

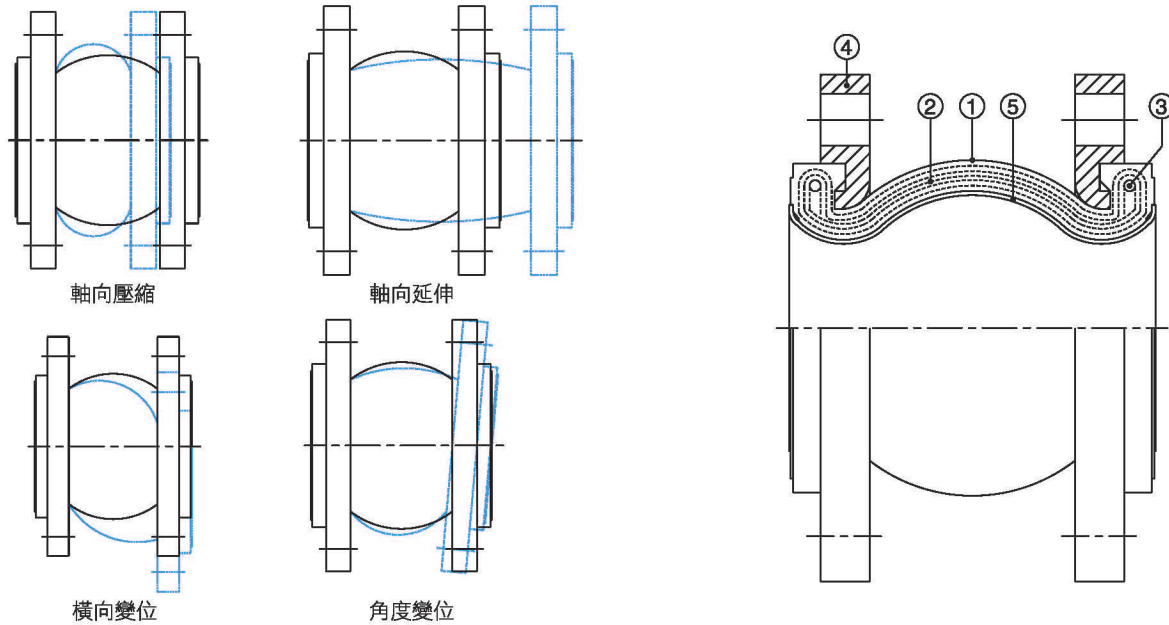
SF-18 型

具備橡膠球的高防震效能與鐵氟龍的耐腐蝕性能，可應用於各式化工管。
(FLANGE TYPE: JIS, ANSI, BS, DIN)



Item 項次	Parts 構件	Material 材質	Optional Material 可選用材質
1	橡膠球體(body)	Neoprene	EPDM / Butyl / Nitrile / Hypalon / Viton / Natural Rubber / NBR
2	強化線(reinforce)	Nylon	-
3	鋼絲索(wire)	SS-400	-
4	法蘭(flange)	SS-400	SUS-304 / SUS-316
5	內襯(lining)	P.T.F.E	-

construction 產品結構圖



SF-18 性能規格表 Specification

Nominal Bore 口徑		Total Length 總長度	Allowable Movement 容許變位量				Vacuum Pressure 真空壓力	Working Pressure 工作壓力	
mm	Ins		軸向壓縮	軸向延伸	橫向變位	角度變位	mm Hg	PSI	kg/cm ²
32	1-1/4	100	3	4	3	5°	660	150	10
40	1-1/2	100	3	4	3	5°	660	150	10
50	2	110	3	4	3	5°	660	150	10
65	2-1/2	120	3	4	3	5°	660	150	10
80	3	135	3	4	3	5°	660	150	10
100	4	140	3	4	3	5°	660	150	10
125	5	175	3	4	3	5°	660	150	10
150	6	185	3	4	3	5°	660	150	10
200	8	210	3	4	3	5°	660	125	8
250	10	245	3	4	3	5°	660	125	8
300	12	265	3	4	3	5°	660	125	8

SF-18A

Nominal Bore 口徑		Total Length 總長度	Allowable Movement 容許變位量				Vacuum Pressure 真空壓力	Working Pressure 工作壓力	
mm	Ins		軸向壓縮	軸向延伸	橫向變位	角度變位	mm Hg	PSI	kg/cm ²
50	2	155	3	4	3	5°	660	150	10
65	2-1/2	155	3	4	3	5°	660	150	10
80	3	155	3	4	3	5°	660	150	10
100	4	155	3	4	3	5°	660	150	10
125	5	155	3	4	3	5°	660	150	10
150	6	155	3	4	3	5°	660	150	10
200	8	155	3	4	3	5°	660	125	8
250	10	205	3	4	3	5°	660	125	8
300	12	205	3	4	3	5°	660	125	8